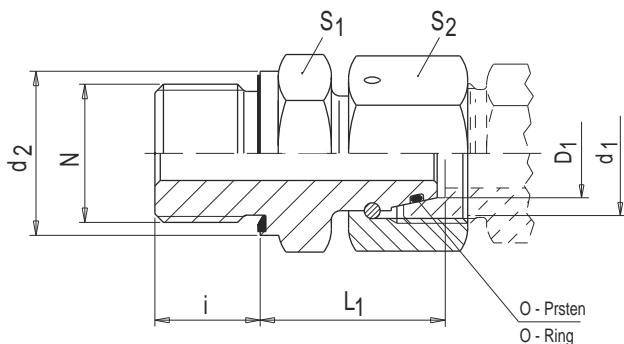
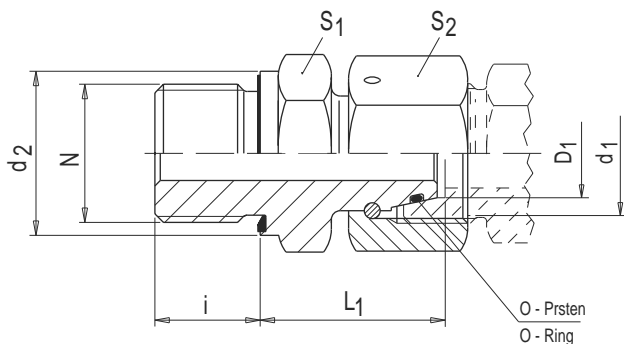


Metri ki uvrtni navoj sa MZ-zaptivkom (ISO 9974) / 24° konus sa MO navrtkom
 Male metric thread - MZ seal (ISO 9974) / 24° swivel with MO nut
 Metr. Einschraubzapfen - MZ dichtung (ISO 9974) / 24° MO Dichtkegel



Red Series Reihe	PN	Cev Ø spoljašnji Tube o.d. Rohr Ø aussen	N	d ₂	i	L ₁	S ₁	S ₂	D ₁	d ₁	O-prsten O-ring O-Ring	Oznaka Part no. Bezeichnung	kg za 100 kom. kg per 100 pcs kg per 100 St.
L	315	06	M 10x1	14	8	24,5	14	14	6	M 12x1,5	4x1,5	ACN 06 - LM - MZ	2,3
		08	M 12x1,5	17	12	26,5	17	17	8	M 14x1,5	6x1,5	ACN 08 - LM - MZ	3,8
		10	M 14x1,5	19	12	27,5	19	19	10	M 16x1,5	7,5x1,5	ACN 10 - LM - MZ	4,8
		12	M 16x1,5	22	12	30,5	22	22	12	M 18x1,5	9x1,5	ACN 12 - LM - MZ	6,7
		15	M 18x1,5	24	12	31,5	24	27	15	M 22x1,5	12x2,0	ACN 15 - LM - MZ	10,1
		18	M 22x1,5	27	14	31,5	27	32	18	M 26x1,5	15x2,0	ACN 18 - LM - MZ	13,8
	160	22	M 26x1,5	32	16	32,5	32	36	22	M 30x2	20x2,0	ACN 22 - LM - MZ	19,9
		28	M 33x2	40	18	35	41	41	28	M 36x2	26x2,0	ACN 28 - LM - MZ	35,8
		35	M 42x2	50	20	42,5	50	50	35	M 45x2	32x2,5	ACN 35 - LM - MZ	45,0
		42	M 48x2	55	22	46,5	55	60	42	M 52x2	38x2,5	ACN 42 - LM - MZ	70,8
T	630	06	M 12x1,5	17	12	27	17	17	6	M 14x1,5	4x1,5	ACN 06 - TM - MZ	4,0
		08	M 14x1,5	19	12	29,5	19	19	8	M 16x1,5	6x1,5	ACN 08 - TM - MZ	5,1
		10	M 16x1,5	22	12	32	22	22	10	M 18x1,5	7,5x1,5	ACN 10 - TM - MZ	7,1
		12	M 18x1,5	24	12	34	24	24	12	M 20x1,5	9x1,5	ACN 12 - TM - MZ	8,9
		14	M 20x1,5	26	14	36,5	27	27	14	M 22x1,5	10x2,0	ACN 14 - TM - MZ	12,1
	400	16	M 22x1,5	27	14	37	27	30	16	M 24x2	12x2,0	ACN 16 - TM - MZ	14,8
		20	M 27x2	32	16	43	32	36	20	M 30x2	16,3x2,4	ACN 20 - TM - MZ	22,3
		25	M 33x2	40	18	48	41	46	25	M 36x2	20,3x2,4	ACN 25 - TM - MZ	40,0
		30	M 42x2	50	20	51	50	50	30	M 42x2	25,3x2,4	ACN 30 - TM - MZ	58,3
	315	38	M 48x2	55	22	60	55	60	38	M 52x2	33,3x2,4	ACN 38 - TM - MZ	78,2

Colovni uvrtni navoj sa MZ-zaptivkom (ISO 1179) / 24° konus sa MO navrtkom
 Male BSPP thread - MZ seal (ISO 1179) / 24° swivel with MO nut
 Zöll. Einschraubzapfen - MZ dichtung (ISO 1179) / 24° MO Dichtkegel



Red Series Reihe	PN	CevØspoljašnji Tube o.d. RohrØ aussen	N	d ₂	i	L ₁	S ₁	S ₂	D ₁	d ₁	O-prsten O-ring O-Ring	Oznaka Part no. Bezeichnung	kg za 100 kom. kg per 100 pcs kg per 100 St.
L	315	06	G 1/8	14	8	24,5	14	14	6	M 12x1,5	4x1,5	ACN 06 - LG - MZ	2,4
		08	G 1/4	19	12	29,5	19	17	8	M 14x1,5	6x1,5	ACN 08 - LG - MZ	4,4
		10	G 1/4	19	12	27,5	19	19	10	M 16x1,5	7,5x1,5	ACN 10 - LG - MZ	4,7
		12	G 3/8	22	12	34	22	22	12	M 18x1,5	9x1,5	ACN 12 - LG - MZ	6,9
		15	G 1/2	27	14	32	24	27	15	M 22x1,5	12x2,0	ACN 15 - LG - MZ	12,1
	18	G 1/2	27	14	31,5	27	32	18	M 26x1,5	15x2,0	ACN 18 - LG - MZ	13,4	
	160	22	G 3/4	32	16	32,5	32	36	22	M 30x2	20x2,0	ACN 22 - LG - MZ	19,6
		28	G 1	40	18	35	41	41	28	M 36x2	26x2,0	ACN 28 - LG - MZ	36,0
		35	G 1 1/4	50	20	42,5	50	50	35	M 45x2	32x2,5	ACN 35 - LG - MZ	45,5
		42	G 1 1/2	55	22	46,5	55	60	42	M 52x2	38x2,5	ACN 42 - LG - MZ	66,5
T	630	06	G 1/4	19	12	27	19	17	6	M 14x1,5	4x1,5	ACN 06 - TG - MZ	4,5
		08	G 1/4	19	12	29,5	19	19	8	M 16x1,5	6x1,5	ACN 08 - TG - MZ	5,0
		10	G 3/8	22	12	32	22	22	10	M 18x1,5	7,5x1,5	ACN10 - TG - MZ	7,4
		12	G 3/8	22	12	34	22	24	12	M 20x1,5	9x1,5	ACN 12 - TG - MZ	8,2
	14	G 1/2	27	14	36,5	27	27	14	M 22x1,5	10x2,0	ACN 14 - TG - MZ	12,6	
	400	16	G 1/2	27	14	37	27	30	16	M 24x2	12x2,0	ACN 16 - TG - MZ	14,6
		20	G 3/4	32	16	43	32	36	20	M 30x2	16,3x2,4	ACN 20 - TG - MZ	22,1
		25	G 1	40	18	48	41	46	25	M 36x2	20,3x2,4	ACN 25 - TG - MZ	40,2
		30	G 1 1/4	50	20	51	50	50	30	M 42x2	25,3x2,4	ACN 30 - TG - MZ	58,2
	315	38	G 1 1/2	55	22	60	55	60	38	M 52x2	33,3x2,4	ACN 38 - TG - MZ	78,6